

RECIPIENTES



COLUMNA, ARNÉS PARA LLENADO Y MANGAS FLEXIBLES

CARACTERÍSTICAS:

- Totalmente sanitario
- Acabado superficial 180 grit (satinado)
- Fabricadas en acero inoxidable AISI 304
- Diseño de fácil limpieza
- Cumplen requerimientos F.D.A.
- Capacidad de hasta 250 kg.
- Con cinturón tipo clamp
- Altura de acuerdo a la aplicación 2; 2.5; 3; 4 mts.
- Cable antiestático (opcional)
- Para diferentes tamaños de recipientes
- Fijos o móviles (arnés)
- Autoclaveable
- Con anillo centrador (arnés)
- Respaldo por nuestro Certificado de Garantía y Calidad

ÁREAS DE USO:

- Producción
- Áreas estériles
- Almacén
- Usos múltiples

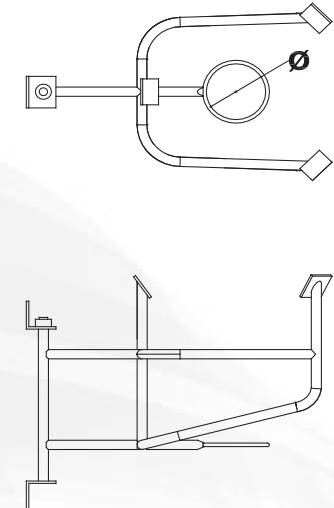
COLUMN AND DRUM/HOPPER SUPPORT AND SANITARY SILHOUSE

FEATURES:

- Sanitary totally
- 180 grit ground and brushed
- AISI 304 stainless steel manufactured
- Easy cleaning design
- Meet F.D.A. requirements and sanitary standards.
- Capacity 250 kg
- Triclamp of flange end
- Antistatic cable (optional)
- Sterilizable
- With centring ring (support)
- Installations over wall, floor or column (support)
- It supported by our Certificate of Warranty and Quality

APPLICATION AREAS:

- Production department
- Sterile areas
- Warehouse
- Multiple uses



DIMENSIONES DE LA MANGA

MODELO	DIÁMETRO	ALTO
ARTICLE NO	DIAMETER	HEIGHT
	a mm	b mm
A-MAG-001	100 (4")	250-1000
A-MAG-002	150(6")	250-1000
A-MAG-003	200(8")	250-1000
A-MAG-004	250(10")	250-1000
A-MAG-005	300(12")	250-1000

DATOS DE CONTACTO:

Mariano Abasolo 57, Col. Tepepan, Del. Xochimilco.

TELÉFONOS:

(55) 5676 3140 / (55) 5676 8627 (55) 5676 0911/ (55) 5676 2600